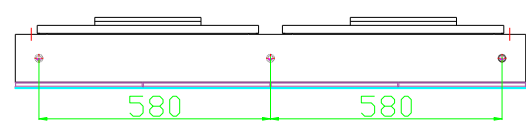
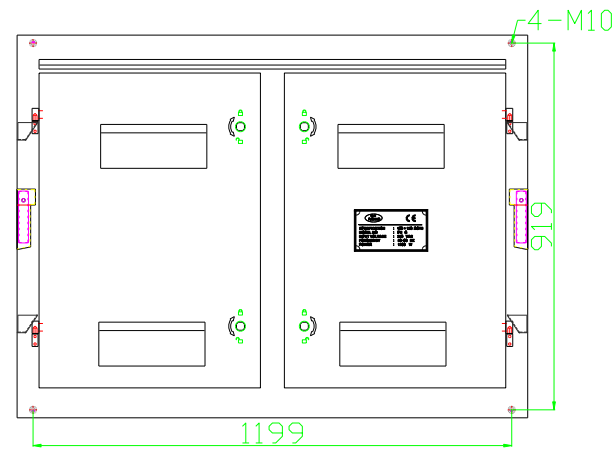
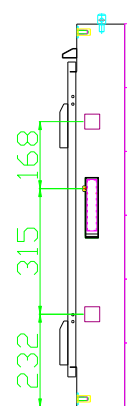
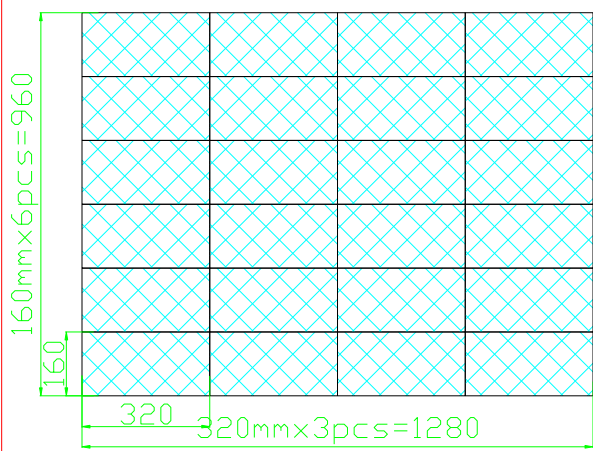


1	2	3	4	5	6	7	8				
					序号	标记	处数	区域	更改内容	签名	日期



SZL/ED/WORLD	Name		Material	
	P5/P8/P10-1280x960mm cabinet		Height	
Item	No.		Scale	
Rev	System	Electron	Sheet of sheets	
Draw	Electric	Autting	Standard	Approve